

Vallensbæk Fjernvarmeværk A.M.B.A.

Horsbred 201
2625 Vallensbæk
Tlf. 42 64 61 16
GIRO 9 70 41 59

VEJLEDNING.

Vi vil hermed orientere Dem om, hvordan De udnytter Deres varmeanlæg bedst muligt.

Ifølge VÆRKETS tekniske bestemmelser skal De afkøle fjernvarmevandet mest muligt og mindst således, at gennemsnitsafkølingen over et forbrugsår for nye andelshavere ikke bliver mindre end 40°C og returtemperaturen ikke på noget tidspunkt overstiger 45°C .

For at give Dem mulighed til at overholde disse krav, har vi vedlagt 3 stk. datablade fra Danfoss over de ventiler/regulatorer og termostater som sidder på Deres anlæg, og ligeledes et varmediagram fra O.C.Byg.

Der henvises idet følgende til varmediagram signatur nr.:

- 1 Her kan De afspærre for fjernvarmeanlægget.
- 2 Snavssamler, denne skal renses efter behov.
- 3 Skivetermometer, her kan De aflæse temperaturer.
- 4 Vandmåler til registrering af fjernvarmevand med impulsledning til energitæller.
- 5 Energitæller hvor De iflg. den vejledning som er lagt ved måleren kan aflæse energiforbrug, kubikmeter (m^3) forbrug m.m.
- 6 Returtermostater på varmeanlæg og varmvandsbeholder (VVB) (se datablad 3).

Vi anbefaler, at De indstiller ventilerne på:

- Varmeanlægget skala 2 (ca. 35°C)
 - varmvandsbeholderen skala 3 (ca. 50°C)
- 7 Afspærringsventiler for afspærring af varmeanlæg og VVB.
 - 8 Aftapningsventiler for ovenstående.
 - 9 Differenstrykregulator (datablad 2), vi vil anbefale, at ventilen står i minimum.

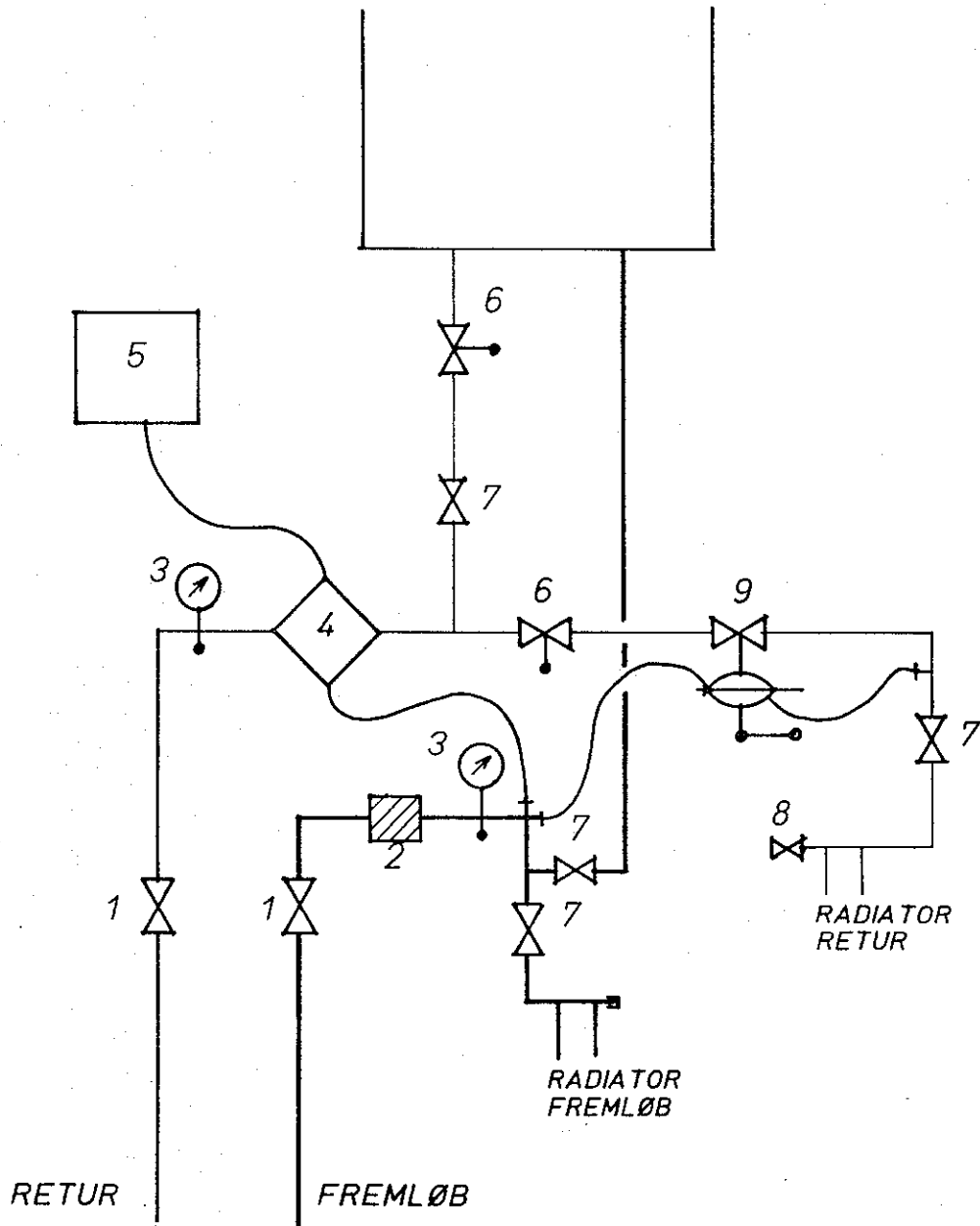
Vi har også vedlagt et datablad for Deres radiatortermostater så De kan se hvormeget hvert tal betyder i grader.


Til slut vil vi også ønske Dem velkommen til Vallensbæk Fjernvarmeværk, og skulle De have flere spørgsmål, kan De kontakte os på Tlf: 42 64 61 16.

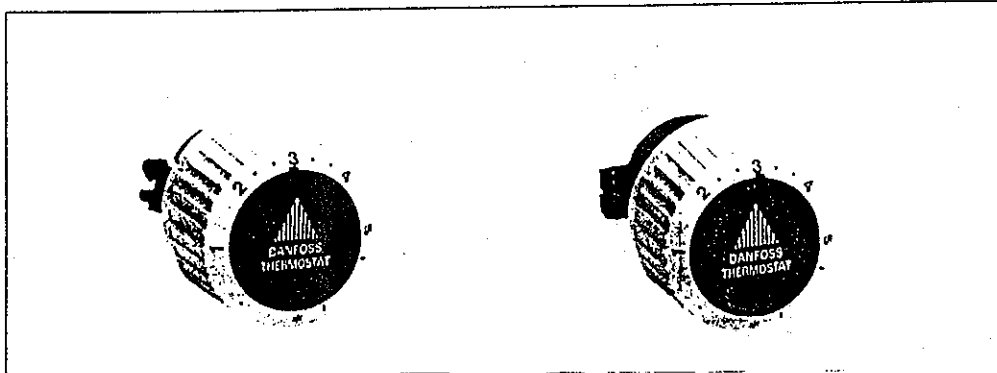
Maskinmestrene

SIGNATURER

- 1 FJV. HOVEDHANE
- 2 SNAVSSAMLER
- 3 SKIVETERMOMETER
- 4 MÅLERENHED
- 5 AFLÆSNINGSENHED
- 6 RETURTHERMOSTATVENTIL
- 7 AFSPÆRINGSVENTIL
- 8 AFTAPNINGSVENTIL
- 9 DIFFRENSSTRYKREGULATOR



 <p>O. C. BYG A/S BREDELØKKEVEJ 12, RÅBY 4660 ST. HEDDINGE TLF. 53 70 01 22</p>	SAG NR. : 2250	TYPE : ALLE	TEGN NR : 9.500
	MÅL :	DATO : 080592	TEGN AF : JE
	REV A : 110592	REV C :	REV E :
	REV B :	REV D :	REV F :
	EMNE : VARMEDIAGRAM AF UNIT I SKUR		
BYGHERRE : O. C. BYG A/S			
ADRESSE : VALMUEBAKKEN, VALLENSBÆK			
MATR NR : 16 eø VALLENSBÆK BY, VALLENSBÆK			



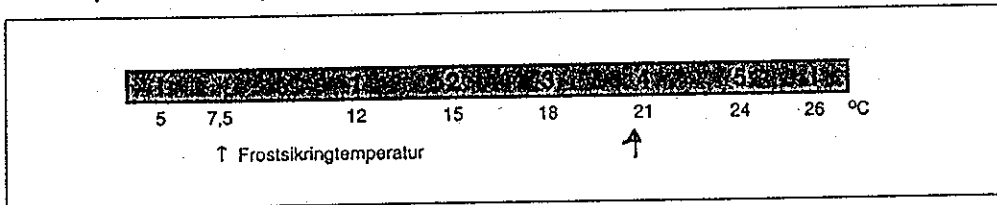
Temperaturindstilling

Den ønskede rumtemperatur opnår man ved at dreje på elementets håndtag.

De rumtemperaturer, der svarer til elementets indstillingstal, fremgår af temperaturskalaen. Temperaturangivelserne er vejledende, idet de opnåede rumtemperaturer ofte vil

være påvirket af bl.a. indbygningsforholdene.

Temperaturskalaen er angivet i henhold til europæiske standarder ved $x_p = 2^\circ\text{C}$. Det betyder, at radiatortermostaten lukker ved en følertemperatur der er 2°C højere end den, der er angivet på temperaturskalaen.

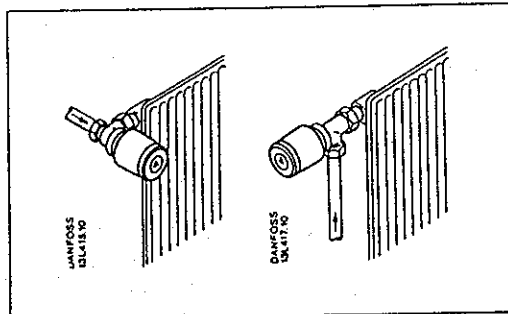


Montering

Ved samling af element og ventilhus anvendes en alm. skruetrækker.

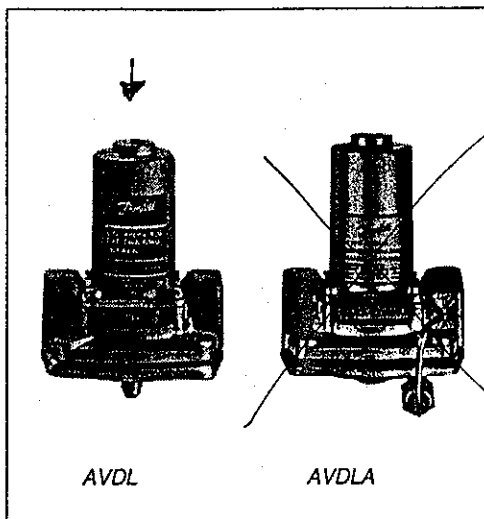
Elementets føler skal altid kunne registrere den cirkulerende rumlufts temperatur.

En radiatortermostat med indbygget føler bør derfor kun anvendes på fritstående radiatorer hvor ventilhuset er monteret med vandret spindel, og hvor rumluften uhindret kan cirkulere forbi elementet.





Anvendelse



AVDL og AVDLA er selvvirkende trykregulatorer til fjernvarmeanlæg og varmeanlæg i boligblokke.

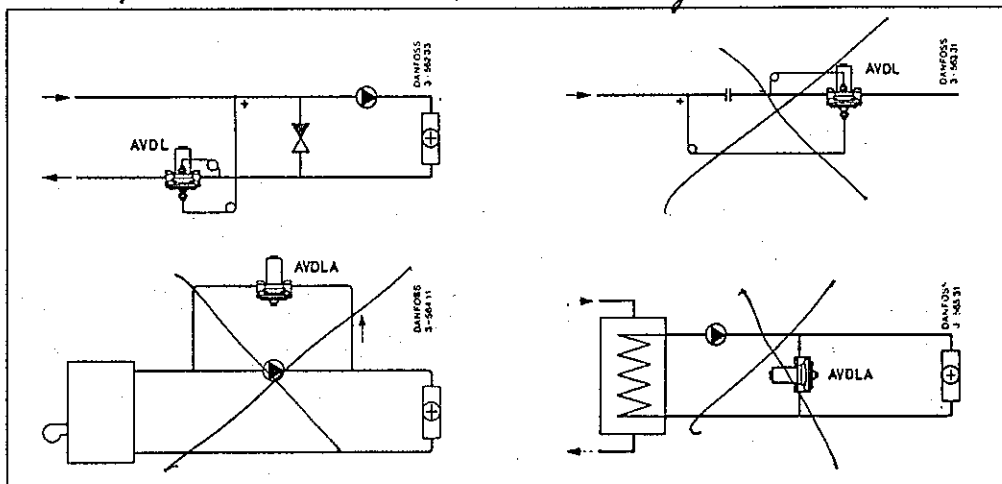
AVDL anvendes som differensstrykregulator eller mængdebegrænser.

AVDLA anvendes som overstrømningsregulator og har indbyggede impulsledninger.

AVDL og AVDLA

- har indvendige $R_p/2$ tilslutninger
- er trykdimensioneret til tryktrin PN 10

Princip *AVDL skal stå i min. stilling.*



Bestilling

Produkt

Type	Tilslutning		k_{vs}	Indstillingsområde bar	Best.nr.	VVS-nr.
	Ventil ISO 7/1	Impulsledning flare				
AVDL 15 ¹⁾	$R_p/2$	7/16-20 UNF	0,6	0,1 - 0,5	003L5015	406410.044
AVDL 15 ¹⁾	$R_p/2$	7/16-20 UNF	1,6	0,1 - 0,5	003L5017	406410.064
AVDLA 15 ²⁾	$R_p/2$	²⁾	1,8	0,1 - 0,5	003L5020	406431.004

¹⁾ To impulsledninger (0,5 m og 1,5 m) og nipler medleveres

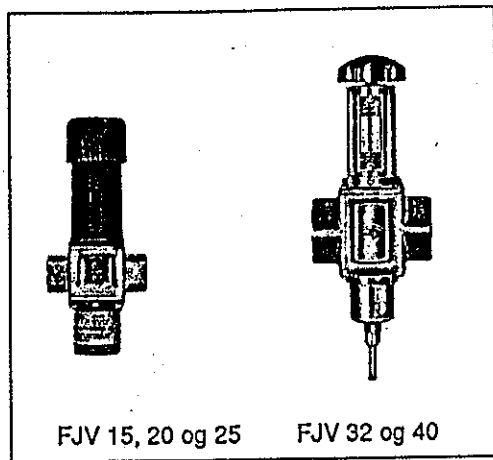
²⁾ AVDLA har indbyggede impulsledninger

Reservedele

Betegnelse		Best.nr.	VVS-nr.
Impulsledning (1 stk. à 0,5 m og 1 stk. à 1,5 m medleveres som standard)	0,5 m	060-0070	406849.825
	1,5 m	060-0072	406849.835
Gulbrændt nippel (2 stk. medleveres som standard)		631X4700	406429.113
Pakdåse til membranhus		013U0070	403159.000



Anvendelse



FJV er en selvvirkende termostat til automatisk regulering af returvandstemperaturen fra varmtvandsbeholdere i fjernvarmeanlæg og returvandstemperaturen i fjernvarmeanlæg med blandesløjfe.

FJV sikrer at returvandet er afkølet til den ønskede temperatur, inden det løber tilbage til fjernvarmeverket.

FJV

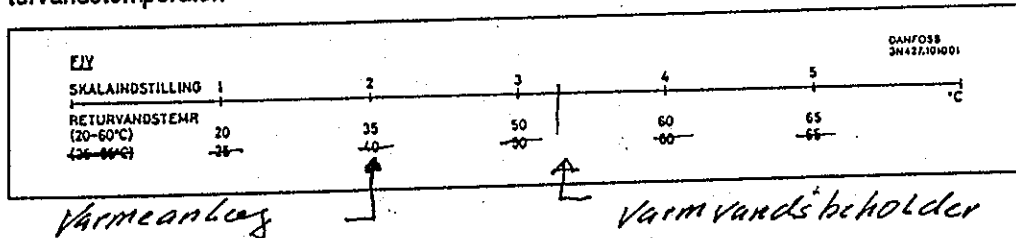
- lukker ved stigende temperatur
- har 1/2 - 1 1/2 RG tilslutninger (indvendig) og 3/4 - 1 1/4 RG (udvendig)
- er dimensioneret til tryktrin PN 8 og PN 16
- har indstillingsområde 25-65°C, 20-60°C

Princip

Indstilling

FJV 15, 20 og 25 har neutralskala med talene 1-5. FJV 32 og 40 har skala med røde mærkestreger. Tegningen viser sammenhængen mellem skalatal eller -mærke og returvandstemperatur.

De angivne værdier er vejledende.



VG-SVF

VD.54.C2.01 © Danfoss 5/90

Bestilling

Type	Indv. gevindtilslutning RG	Udv. gevindtilslutning RG	Indstillingsområde °C	Best.nr.	VVS-nr.
FJV 15	1/2		20-60	003N2250	40.6010.004